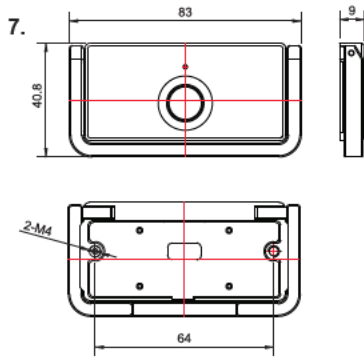


Nábytkový zámek se snímačem  
na otisk prstu s madlem  
RSM.CAB.51.CRN

**RICHTER®**  
CZECH



**Obsah balení**

**Obr. 1 A. Snímač otisku prstu s madlem**

- a) Světelná dioda
- b) Nouzový Micro-USB port

**B. Zámek**

- a) Tlačítko RESET (vynulování)
- C. Spojovací kabel
- D. Protikus
- E. Spojovací materiál
- F. 3x AAA baterie

**Obr. 2 Vytváření otvoru pro přední panel**

**Obr. 3 Zapojení propojovacího kabelu (kontaktů)**

**Obr. 4 Instalace snímače otisku a zámku**

- a) Postranní stěna skříně/skříňky
- b) Snímač otisku prstu s madlem
- c) Šrouby M4 x 20
- d) Zámek
- e) Kryt baterie
- f) Šrouby M3,5 x 16

**Obr. 5 Instalace protikusu**

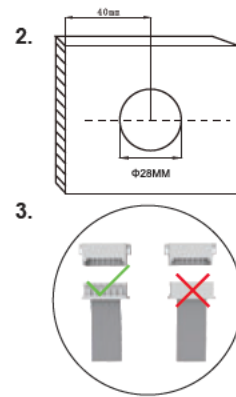
- a) Postranní stěna skříně/skříňky
- b) Protikus
- c) Vrutky ST3,5 x 20

**Obr. 6 Šablona pro vyvrtání otvoru pro**

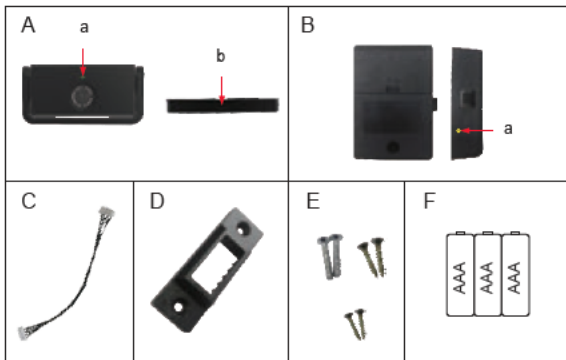
**uchycení snímače otisku prstu s madlem**

**Obr. 7 Rozměry snímače otisku prstu s madlem**

**Obr. 8 Optimální postup při přikládání prstu**



**1.**



**Krok 1: Vytváření otvorů pro snímač otisku prstu s madlem.**

- 1) Naměřte vzdálenost 40 mm od horní (boční) hrany šuplíku (skříně) ke středovému otvoru (Obr. 2) za použití přiložené šablony (Obr. 6) a označte si umístění otvoru pro vyvrtání.
- 2) Vyvrtejte otvor o průměru 28 mm.

**Krok 2: Uchycení zámku a snímače s madlem.**

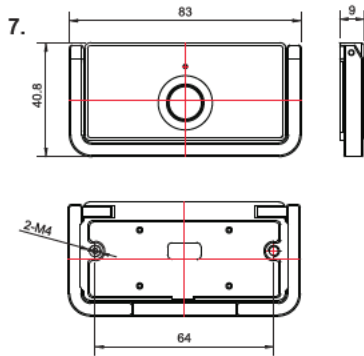
- 1) Spojovací kabel připojte k madlu a protáhněte středovým otvorem. Pomocí šroubů M4 x 20 zašroubujte přední panel. (Obr. 4).
- 2) Připojte kabel do zámku (Obr. 3). Zámek umístěte na střed vnitřní strany šuplíku, 10mm od horní (boční) hrany šuplíku (skříně) a zašroubujte pomocí vrtů ST3,5 x 16.

**Krok 3: Nainstalujte protikus.**

- 1) Protikus umístěte do středu proti zámku ve vzdálenosti od stěny šuplíku (skříně) cca 13 mm.
- 2) Ujistěte se, že protikus dosahuje na západku zámku a zašroubujte ho pomocí vrtů ST3,5 x 20 (Obr. 5).

Nábytkový zámek se snímačem  
na otisk prstu s madlem  
RSM.CAB.51.CRN

**RICHTER®**  
CZECH



**Obsah balení**

**Obr. 1 A. Snímač otisku prstu s madlem**

- a) Světelná dioda
- b) Nouzový Micro-USB port

**B. Zámek**

- a) Tlačítko RESET (vynulování)
- C. Spojovací kabel
- D. Protikus
- E. Spojovací materiál
- F. 3x AAA baterie

**Obr. 2 Vytváření otvoru pro přední panel**

**Obr. 3 Zapojení propojovacího kabelu (kontaktů)**

**Obr. 4 Instalace snímače otisku a zámku**

- a) Postranní stěna skříně/skříňky
- b) Snímač otisku prstu s madlem
- c) Šrouby M4 x 20
- d) Zámek
- e) Kryt baterie
- f) Šrouby M3,5 x 16

**Obr. 5 Instalace protikusu**

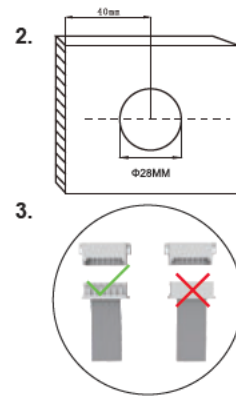
- a) Postranní stěna skříně/skříňky
- b) Protikus
- c) Vrutky ST3,5 x 20

**Obr. 6 Šablona pro vyvrtání otvoru pro**

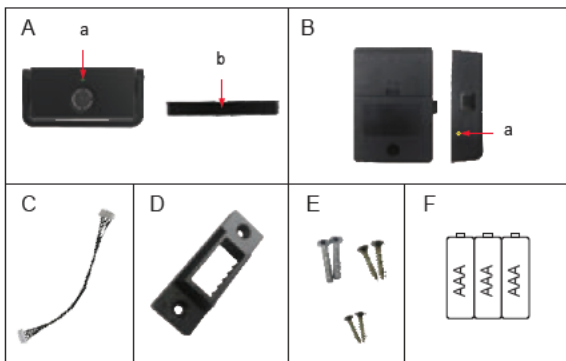
**uchycení snímače otisku prstu s madlem**

**Obr. 7 Rozměry snímače otisku prstu s madlem**

**Obr. 8 Optimální postup při přikládání prstu**



**1.**



**Krok 1: Vytváření otvorů pro snímač otisku prstu s madlem.**

- 1) Naměřte vzdálenost 40 mm od horní (boční) hrany šuplíku (skříně) ke středovému otvoru (Obr. 2) za použití přiložené šablony (Obr. 6) a označte si umístění otvoru pro vyvrtání.
- 2) Vyvrtejte otvor o průměru 28 mm.

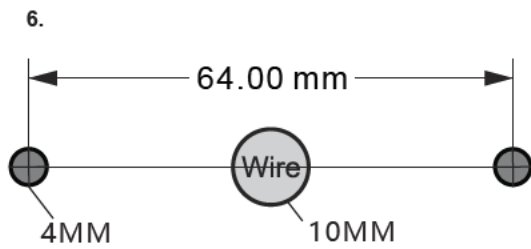
**Krok 2: Uchycení zámku a snímače s madlem.**

- 1) Spojovací kabel připojte k madlu a protáhněte středovým otvorem. Pomocí šroubů M4 x 20 zašroubujte přední panel. (Obr. 4).
- 2) Připojte kabel do zámku (Obr. 3). Zámek umístěte na střed vnitřní strany šuplíku, 10mm od horní (boční) hrany šuplíku (skříně) a zašroubujte pomocí vrtů ST3,5 x 16.

**Krok 3: Nainstalujte protikus.**

- 1) Protikus umístěte do středu proti zámku ve vzdálenosti od stěny šuplíku (skříně) cca 13 mm.
- 2) Ujistěte se, že protikus dosahuje na západku zámku a zašroubujte ho pomocí vrtů ST3,5 x 20 (Obr. 5).

## ŠABLONA PŘEDNÍHO PANELU



Odstříhnete šablonu, přiložíte na dvířka, následně vyvrtáte otvor

8.



### Krok 2: Zamknutí a odemknutí.

- zavřete šuplík (skříň) a zámek se automaticky zamkne,
- přiložte prst s platným otiskem na snímač otisku prstu,
- dioda blikne zeleně, zámek se odemkne, poté můžete otevřít šuplík (skříň),
- západka otevřena, po 4 vteřinách se zámek zamkne a zároveň blikne modrá dioda.

### Krok 3: Vymazání otisku.

- stiskněte tlačítko reset na 1 sekundu, dioda se rozsvítí modře. Znovu stiskněte tlačítko reset (více než 3 sekundy), dokud se dioda nerozsvítí červeně,
- pusťte tlačítko reset, všechny otisky jsou smazány,
- nyní je zámek v továrním nastavení, není uložen žádný otisk a zámek může otevřít kdokoli.

### Upozornění na slabou baterii:

- po otevření zámku dioda jednou blikne zeleně, poté 3x červeně. Tento stav upozorňuje na slabou baterii, okamžitě vyměňte baterie,
- pokud kvůli slabé baterii nelze zámek otevřít, použijte pro otevření nouzový Micro-USB kabel, kde na stranu s USB konektorem připojte vnější zdroj energie (nabíječka, powerbanka apod.).

## NÁVOD K POUŽITÍ

### Funkce

1. Vhodný pro uzamykání zásuvek, skříněk, skříní atd. ...
2. Pokročilá biometrická technologie pro lepší reakci a citlivost snímače.
3. Otevření zámku včetně načtení otisku: 1 s.
4. Počet otisků prstu: 40.
5. Automatický motorický mechanismus.
6. Světelná dioda s vizuálním signálem.
7. Výdrž baterie: cca 1000 odemknutí nebo 1 rok.
8. V případě vybitých baterií slouží k otevření zámku Micro-USB kabel pro připojení vnějšího zdroje energie.

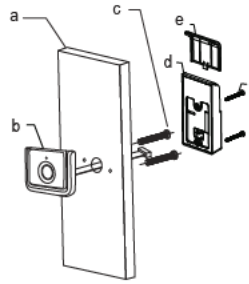
### Krok 1: Přidání otisku.

- stiskněte tlačítko reset (na zámku) na 1 sekundu, dioda se rozsvítí modře,
- přiložte prst na panel pro otisk prstu, dioda zeleně blikne, Tento postup opakujte pětkrát,
- pokud dioda svítí zeleně po dobu 2 sekund, otisk se přidá,
- pokud dojde k nějaké chybě, dioda se rozsvítí červeně a musíte postup opakovat znovu.

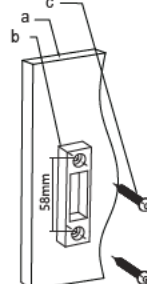
### Poznámka:

1. Stejná operace platí pro přidání více otisků, lze přidat až 40 otisků.
2. Po přidání 40 otisků se systém odhlásí. Pokud budete chtít přidat další otisk prosím vymažte data otisků prstů. (Krok 3).
3. Pro přesné a citlivější zadání otisku se ujistěte, že dáváte prst na prostředek čtečky, poté prst nakloňte doleva a doprava.
4. Pokud chcete, aby zámek fungoval dobře, pro registraci je lepší přidat nejméně 3 různé otisky prstů. Při registraci otisku položte prst dle následujícího schématu: (Obr. 8).
5. V továrním nastavení není uložen žádný otisk, zámek může otevřít kdokoli.

4.



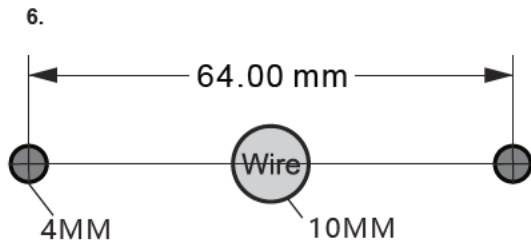
5.



- CZ -Návod pro nastavení zámku naleznete také na webu:  
 SK -Návod na nastavenie zámku nájdete na webe:  
 DE -Die Anleitung für die Einstellung des Schlosses finden Sie auf dem Web:  
 HU -A zár beállítására vonatkozó utasítások a következő honlapon találhatók:  
 PL -Instrukcję ustawienia zamka można znaleźć na stronie:

www.richterczech.cz/navody

## ŠABLONA PŘEDNÍHO PANELU



Odstříhnete šablonu, přiložíte na dvířka, následně vyvrtáte otvor

8.



### Krok 2: Zamknutí a odemknutí.

- zavřete šuplík (skříň) a zámek se automaticky zamkne,
- přiložte prst s platným otiskem na snímač otisku prstu,
- dioda blikne zeleně, zámek se odemkne, poté můžete otevřít šuplík (skříň),
- západka otevřena, po 4 vteřinách se zámek zamkne a zároveň blikne modrá dioda.

### Krok 3: Vymazání otisku.

- stiskněte tlačítko reset na 1 sekundu, dioda se rozsvítí modře. Znovu stiskněte tlačítko reset (více než 3 sekundy), dokud se dioda nerozsvítí červeně,
- pusťte tlačítko reset, všechny otisky jsou smazány,
- nyní je zámek v továrním nastavení, není uložen žádný otisk a zámek může otevřít kdokoli.

### Upozornění na slabou baterii:

- po otevření zámku dioda jednou blikne zeleně, poté 3x červeně. Tento stav upozorňuje na slabou baterii, okamžitě vyměňte baterie,
- pokud kvůli slabé baterii nelze zámek otevřít, použijte pro otevření nouzový Micro-USB kabel, kde na stranu s USB konektorem připojte vnější zdroj energie (nabíječka, powerbanka apod.).

## NÁVOD K POUŽITÍ

### Funkce

1. Vhodný pro uzamykání zásuvek, skříněk, skříní atd. ...
2. Pokročilá biometrická technologie pro lepší reakci a citlivost snímače.
3. Otevření zámku včetně načtení otisku: 1 s.
4. Počet otisků prstu: 40.
5. Automatický motorický mechanismus.
6. Světelná dioda s vizuálním signálem.
7. Výdrž baterie: cca 1000 odemknutí nebo 1 rok.
8. V případě vybitých baterií slouží k otevření zámku Micro-USB kabel pro připojení vnějšího zdroje energie.

### Krok 1: Přidání otisku.

- stiskněte tlačítko reset (na zámku) na 1 sekundu, dioda se rozsvítí modře,
- přiložte prst na panel pro otisk prstu, dioda zeleně blikne, Tento postup opakujte pětkrát,
- pokud dioda svítí zeleně po dobu 2 sekund, otisk se přidá,
- pokud dojde k nějaké chybě, dioda se rozsvítí červeně a musíte postup opakovat znovu.

### Poznámka:

1. Stejná operace platí pro přidání více otisků, lze přidat až 40 otisků.
2. Po přidání 40 otisků se systém odhlásí. Pokud budete chtít přidat další otisk prosím vymažte data otisků prstů. (Krok 3).
3. Pro přesné a citlivější zadání otisku se ujistěte, že dáváte prst na prostředek čtečky, poté prst nakloňte doleva a doprava.
4. Pokud chcete, aby zámek fungoval dobře, pro registraci je lepší přidat nejméně 3 různé otisky prstů. Při registraci otisku položte prst dle následujícího schématu: (Obr. 8).
5. V továrním nastavení není uložen žádný otisk, zámek může otevřít kdokoli.

- CZ -Návod pro nastavení zámku naleznete také na webu:  
 SK -Návod na nastavenie zámku nájdete na webe:  
 DE -Die Anleitung für die Einstellung des Schlosses finden Sie auf dem Web:  
 HU -A zár beállítására vonatkozó utasítások a következő honlapon találhatók:  
 PL -Instrukcję ustawienia zamka można znaleźć na stronie:

www.richterczech.cz/navody