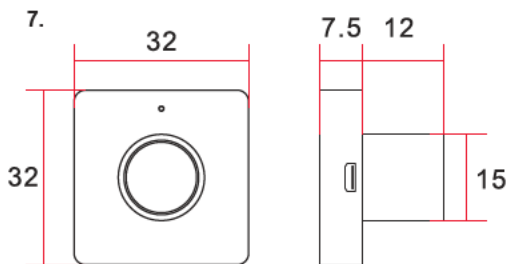


Nábytkový zámek zapuštěný
na otisk prstu
RSM.CAB.40.CRN

RICHTER
CZECH



USER MANUAL

Obsah balení

Obr. 1 A. Snímač otisku prstu

- Světelná dioda
- Nouzový Micro-USB port

B. Zámek

- Tlačítko RESET (vynulování)

C. Podložka

D. Protikus

E. Spojovací materiál

F. 3x AAA baterie

Obr. 2 Vyrvtání otvoru pro přední panel

Obr. 3 Zapojení propojovacího kabelu (kontaktů)

Obr. 4 Instalace snímače otisku prstu a zámku

- Postranní stěna skříně/skříňky
- Snímač otisku prstu
- Podložka
- Šrouby M2,6 x 10
- Zámek
- Kryt baterie
- Šrouby M3,5 x 16

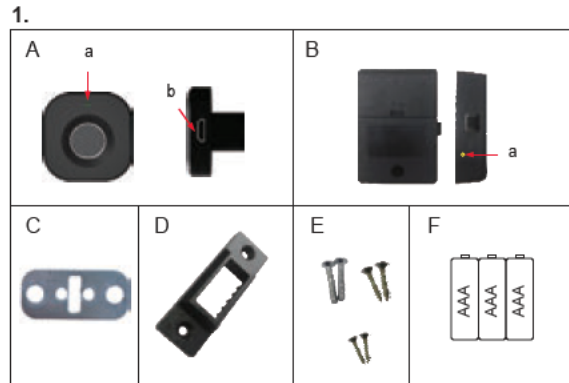
Obr. 5 Instalace protikusu

- Postranní stěna skříně/skříňky
- Protikus
- Vrutky ST3,5 x 20

Obr. 6 Šablona pro vyrvtání otvoru pro uchycení snímače otisku prstu

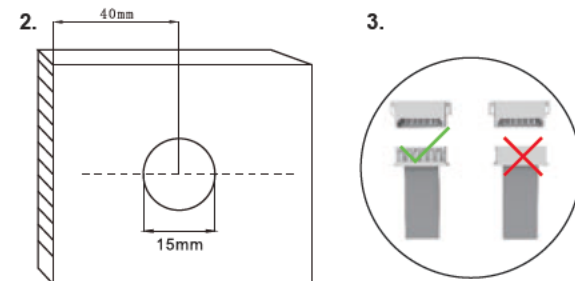
Obr. 7 Rozměry snímače otisku prstu

Obr. 8 Optimální postup při přikládání prstu



Krok 1: Vyrvtání otvorů pro snímač otisku prstu.

- Naměřte vzdálenost 40 mm od horní (boční) strany šuplíku (skříně) ke středovému otvoru (Obr. 2) za použití přiložené šablony (Obr. 6) a označte si umístění otvoru pro vyrvtání.
- Vyrvtajte otvor o průměru 15 mm.



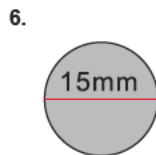
Krok 2: Uchycení zámku a snímače otisku prstu.

- Spojovací kabel připojte k madlu a protáhněte středovým otvorem. Pomocí podložky a šroubů M2,6 x 10 a 3 x 10 přišroubujte přední panel. (Obr. 4).
- Připojte kabel do zámku (Obr. 3). Zámek umístěte na střed vnitřní strany šuplíku, 10mm od horní (boční) strany šuplíku (skříně) a zašroubujte pomocí vrtů ST3,5 x 16.

Krok 3: Nainstalujte protikus.

- Protikus umístěte do středu proti zámku ve vzdálenosti od stěny šuplíku (skříně) cca 13 mm.
- Ujistěte se, že protikus dosahuje na západku zámku a zašroubujte ho pomocí vrtů ST3,5 x 20 (Obr. 5).

ŠABLONA PŘEDNÍHO PANELU



Odstřihněte šablonu,
přiložte na dvířka,
následně vyvrťte otvor

NÁVOD K POUŽITÍ

Funkce

- Vhodný pro uzamykání zásuvek, skříněk, skříní atd.
- Pokročilá biometrická technologie pro lepší reakci a citlivost snímače.
- Otevření zámku včetně načtení otisku: 1 sec.
- Počet otisků prstu: 40.
- Automatický motorický mechanismus.
- Světelná dioda s vizuálním signálem.
- Výdrž baterie: cca 1000 odemknutí nebo 1 rok.
- V případě vybitých baterií slouží k otevření zámku Micro-USB kabel pro připojení vnějšího zdroje energie.

Krok 1: Přidání otisku.

- stiskněte tlačítko reset (na zámku) na 1 sekundu, dioda se rozsvítí modře,
- přiložte prst na panel pro otisk prstu, dioda zeleně blikne. Tento postup opakujte pětkrát,
- pokud dioda svítí zeleně po dobu 2 sekund, otisk se přidá,
- pokud dojde k nějaké chybě, dioda se rozsvítí červeně a musíte postup opakovat znovu.

Poznámka:

- Stejná operace platí pro přidání více otisků, lze přidat až 40 otisků.
- Po přidání 40 otisků se systém odhlásí. Pokud budete chtít přidat další otisk prosím vymažte data otisků prstů. (Krok 3).
- Pro přesné a citlivější zadání otisku se ujistěte, že dáváte prst na prostředek čtečky, poté prst nakloňte doleva a doprava.
- Pokud chcete, aby zámek fungoval dobře, pro registraci je lepší přidat nejméně 3 různé otisky prstů. Při registraci otisku položte prst dle následujícího schématu: (Obr. 8).
- V továrním nastavení není uložen žádný otisk, zámek může otevřít kdokoli.



Krok 2: Zamknutí a odemknutí.

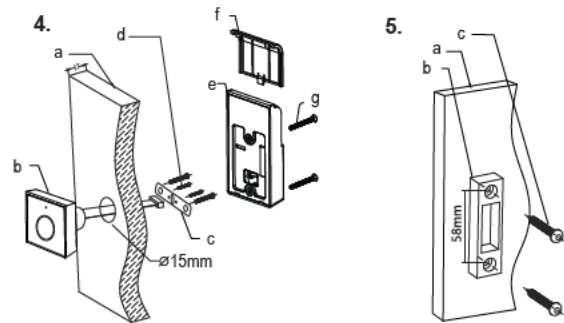
- zavřete šuplík (skříň) a zámek se automaticky zamkne,
- přiložte prst s platným otiskem na snímač otisku prstu,
- dioda blikne zeleně, zámek se odemkne, poté můžete otevřít šuplík (skříň),
- západka otevřena, po 4 vteřinách se zámek zamkne a zároveň blikne modrá dioda.

Krok 3: Vymazání otisku.

- stiskněte tlačítko reset na 1 sekundu, dioda se rozsvítí modře. Znovu stiskněte tlačítko reset (více než 3 sekundy), dokud se dioda nerozsvítí červeně,
- pusťte tlačítko reset, všechny otisky jsou smazány,
- nyní je zámek v továrním nastavení, není uložen žádný otisk a zámek může otevřít kdokoli.

Upozornění na slabou baterii:

- po otevření zámku dioda jednou blikne zeleně, poté 3x červeně. Tento stav upozorňuje na slabou baterii, okamžitě vyměňte baterie,
- pokud kvůli slabé baterii nelze zámek otevřít, použijte pro otevření nouzový Micro-USB kabel, kde na stranu s USB konektorem připojte vnější zdroj energie (nabíječka, powerbanka apod.).



- CZ -Návod pro nastavení zámku naleznete také na webu:
SK -Návod na nastavenie zámku nájdete na webe:
DE -Die Anleitung für die Einstellung des Schlosses finden Sie auf dem Web:
HU -A zár beállítására vonatkozó utasítások a következő honlapon találhatók:
PL -Instrukcję ustawienia zamka można znaleźć na stronie: