



**RICHTER**<sup>®</sup>

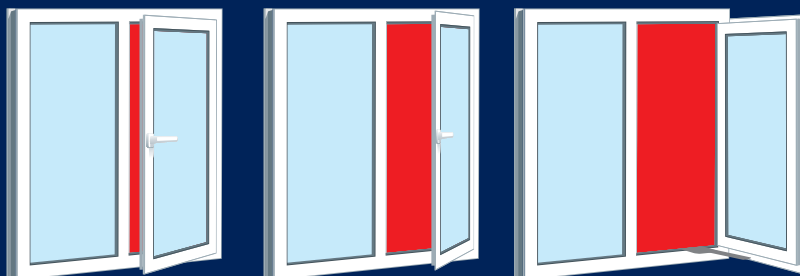
CZECH

**RHW.066**

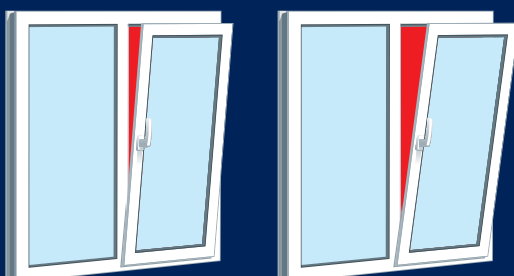
## **Brzda pro plastová okna a dveře** **Brzda pre plastové okná a dvere**

Plynulá regulace otevření okna a dveří.

Křídlo zastavíte v požadované pozici,



nebo v poloze „ventilace“ nastavíte  
potřebný úhel otevření.



TESTOVÁNO NA  
**20 000**  
CYKLŮ OTEVŘENÍ

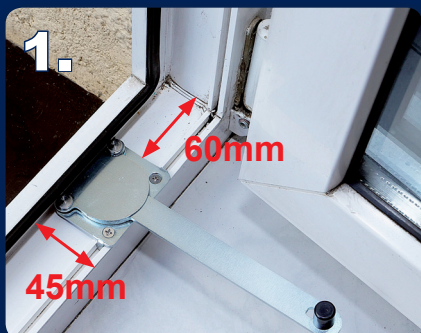
# RHW.066

## Brzda pro plastová okna a dveře Brzda pre plastové okná a dvere

- Umožňuje (pomocí magnetu) aretaci křídla do Vámi vybrané pozice. Křídlo jednoduše ponecháte v požadované poloze.
- Žádné dodatečné pojistky, zarážky, atd...
- Použitelné na PVC okna a dveře pro „klasické otevření“ i „ventilaci“. Minimální šířka křídla 45 mm.
- Při zavřeném křídle je brzda zcela skryta (není vidět).
- Jednoduchá montáž !

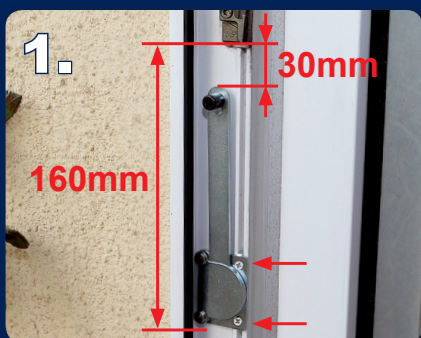
Montáž na otevírané křídlo okna (dveří):

1. Základnu brzdy umístíte do rámu 60 mm od rohu rámu v místě pantů.
2. Aretační rameno s válečkem umístíte do spodní drážky křídla a přišroubujete.
3. Brzda je připravena k použití.



Montáž na výklopné křídlo okna (dveří):

1. Základnu brzdy umístíte do rámu 160 mm pod uzamykací bod (konec brzdy min. 30 mm od uzamykacího bodu) a přišroubujete.
2. Nastavte rameno tak, aby se váleček při zavření křídla zasunul do svislé drážky křídla.
3. Brzda je připravena k použití.



CZ - návod na montáž najdete také na webu:

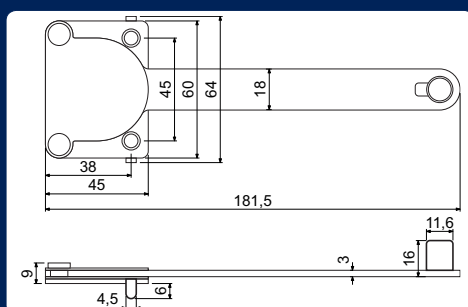
SK - návod na montáž najdete na webe:

PL - instrukcje instalacji można znaleźć w Internecie:

HU - a telepítési utasítások megtalálhatók az interneten:

DE - Installationsanweisungen finden Sie im Internet:

[www.richterczech.cz/navody](http://www.richterczech.cz/navody)



**RHW.066**



8 592218 038149